

Produit de www.safewaterproducts.com
 Manuel pour l'installation du filtre SS-881 Max Inline-Safe et pour le changement du filtre

Comment installer le filtre SS-881 Max Inline-Safe ?
 1-1 Déconnectez (1) le flexible (1) du mélangeur d'eau (2).
 1-2 Retirez l'emballage du filtre SS-881 Max Inline-Safe et connectez (1) l'adaptateur supérieur (4) au mélangeur d'eau (2) et l'inférieur du filtre SS-881 Max Inline-Safe (5) au flexible (1). Pour assurer la direction correcte d'eau à travers le filtre, connectez uniquement le haut du filtre avec l'adaptateur (4) et le clapet antiretour au mélangeur d'eau.

Comment changer le filtre ?
 1-3 Déconnectez (1) le SS-881 Max Inline-Safe (3) du flexible (1) et du mélangeur d'eau (2).
 1-4 Dévissez (1) la partie supérieure du filtre (7) de la partie inférieure du filtre (8).
 1-5 Retirez l'emballage du filtre de remplacement SS-3 (6). Retirez le filtre utilisé de la partie inférieure du filtre (8). Poussez le nouveau filtre de remplacement SS-3 dans la partie inférieure du filtre (8). Vissez la partie supérieure (7) sur la partie inférieure du filtre (8). Connectez (1) le SS-881 Max Inline-Safe (3) au flexible (1) et au mélangeur d'eau (2). Disposez du filtre utilisé en utilisant l'emballage du nouveau filtre.

Nomenclature

Item No.	Description	Nombre
1	Flexible du douche	1
2	Mélangeur d'eau/point d'eau entrante	1
3	SS-881 Max Inline-Safe	1
4	Adaptateur supérieur (femelle/femelle)	1
5	fond du filtre SS-881 Max Inline-Safe	1
6	SS-3 filtre de remplacement	1
7	Partie supérieure du filtre	1
8	Partie inférieure du filtre	1

Produkt von www.safewaterproducts.com
 Anleitung zur Installation des SS-881 Max Inline-Safe und zur Auswechslung des Filters

Wie installieren Sie den SS-881 Max Inline-Safe?
 1-1 Entfernen (1) Sie den bereits vorhandenen flexiblen Schlauch (1) vom Wasserhahn (2), indem Sie ihn entgegen den Uhrzeigersinn drehen.
 1-2 Nehmen Sie den SS-881 Max Inline-Safe (3) aus der Verpackung. Schließen (1) Sie den oberen Adapter (4) an den Wasserhahn (2) und die Unterseite des SS-881 Max Inline-Safe (5) an den flexiblen Schlauch (1) an. Die richtige Durchflussrichtung stellen Sie sicher, indem Sie das größere Ende des SS-881 Max Inline-Safe, welches ein Einwegventil (4) hat, an den Wasserhahn (2) oder den eingehenden Wasserzulauf anschließen.

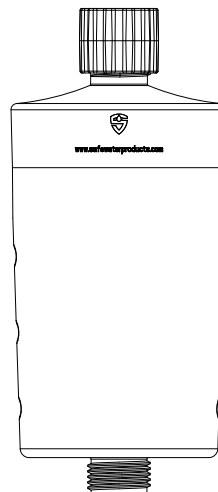
Wie wechseln Sie den Filter aus?
 1-3 Entfernen (1) Sie den SS-881 Max Inline-Safe (3) vom Wasserhahn (2) und vom flexiblen Schlauch (1).
 1-4 Schrauben (1) Sie das obere Filtergehäuse (7) vom unteren Filtergehäuse (8) ab.
 1-5 Nehmen Sie den SS-3 Ersatzfilter (6) aus der Verpackung. Nehmen Sie den gebrauchten Filter aus dem unteren Filtergehäuse (8) heraus und setzen Sie den neuen SS-3 Ersatzfilter (6) in das untere Filtergehäuse (8) ein. Schrauben Sie das obere Filtergehäuse (7) wieder an das untere Filtergehäuse (8). Befestigen (1) Sie den SS-881 Max Inline-Safe (3) am flexiblen Schlauch (1) und am Wasserhahn (2). Entsorgen Sie den gebrauchten Filter in der Verpackung des Ersatzfilters.

Stückliste

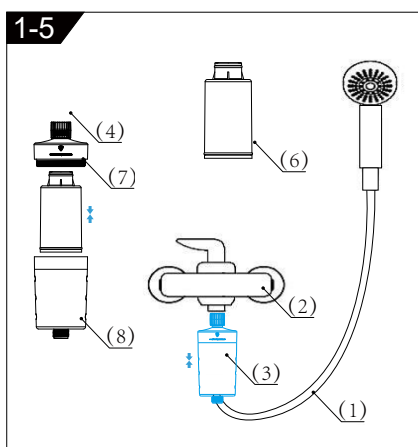
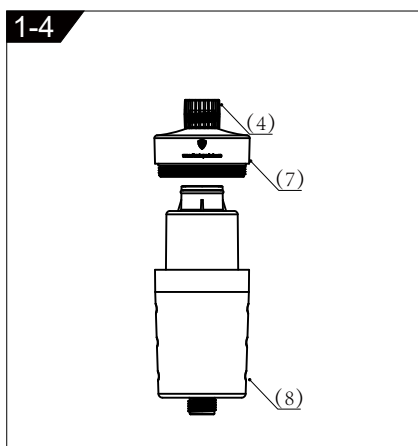
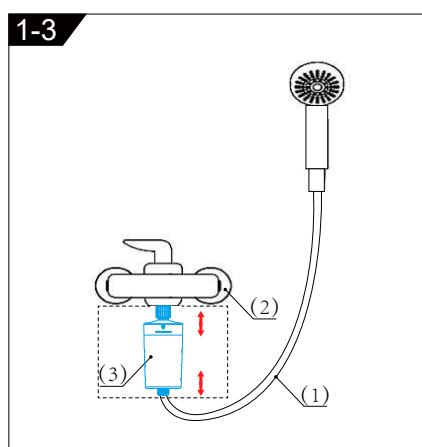
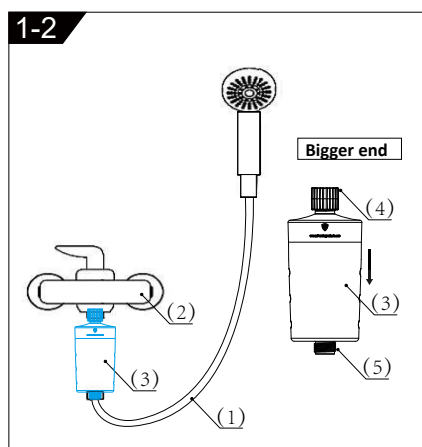
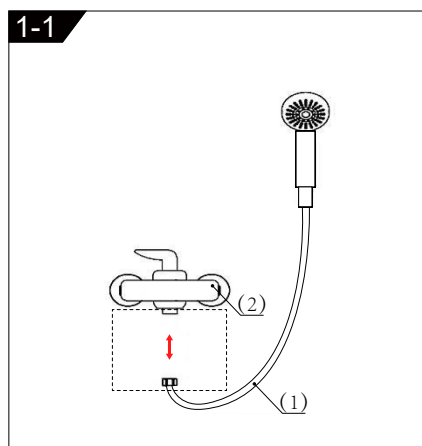
Position	Beschreibung	Menge
1	Flexibler Schlauch	1
2	Wasserhähnen/eingehender Wasserzulauf	1
3	SS-881 Max Inline-Safe	1
4	Oberer Adapter (mit Innengewinde, weiblich-weiblich)	1
5	Unterseite des SS-881 Max Inline-Safe	1
6	SS-3 Ersatzfilter	1
7	Oberes Filtergehäuse	1
8	Unteres Filtergehäuse	1



SS-881 Max Inline-Safe®



Safe Water Products Limited
 Email: info@safewaterproducts.com
 Homepages: www.safewaterproducts.com
 Disclaimer: The information and data contained in this document are based on our general experience and are believed to be correct. They are given in good faith and are intended to provide a guideline for the selection and use of our products. Since the conditions under which our products may be used are beyond our control, this information does not imply any guarantee of final product performance and we cannot accept any liability with respect to the use of our products. The quality of our products is guaranteed under our conditions of sales.



Product of www.safewaterproducts.com
 Manual for installing the SS-881 Max Inline-Safe and for changing the filter

How to install the SS-881 Max Inline-Safe?
 1-1 Disconnect (1) the existing flexible hose (1) from the water mixer tap (2) by turning anti-clockwise.
 1-2 Remove the SS-881 Max Inline-Safe (3) from the packaging and connect (1) the top adapter (4) to the water mixer tap (2) and the bottom of the SS-881 Max Inline-Safe (5) to the flexible hose (1). To ensure that the direction of flow is correct, the bigger end with the adapter and the one-way valve (4) of the SS-881 Max Inline-Safe must be connected to the mixer or incoming water supply.

How to change the filter?
 1-3 Disconnect (1) the SS-881 Max Inline-Safe (3) from the water mixer (2) and the flexible hose (1).
 1-4 Unscrew (1) the filter housing top (7) from the filter housing bottom (8).
 1-5 Remove the SS-3 replacement filter (6) from the packaging. Removed the used filter from the filter housing bottom (8) and push the new SS-3 replacement filter (6) in the filter housing bottom (8). Screw the filter housing top (7) back onto the filter housing bottom (8). Connect (1) the SS-881 Max Inline-Safe (3) to the flexible hose (1) and the water mixer (2). Dispose of the used filter using the new filter bag.

Bill of Material

Item No.	Description	Qty.
1	Flexible hose	1
2	Water mixer tap/incoming water supply	1
3	SS-881 Max Inline-Safe	1
4	Top or female to female adapter	1
5	Bottom of SS-881 Max Inline-Safe	1
6	SS-3 replacement filter	1
7	Filter housing top	1
8	Filter housing bottom	1

Product van www.safewaterproducts.com
 Gebruiksaanwijzing voor de installatie van de SS-881 Max Inline-Safe en de vervanging van de filter

Hoe de SS-881 Max Inline-Safe installeren?
 1-1 Verwijder (1) de doucheslang (1) van het watertoevoerpunt (2).
 1-2 Verwijder de verpakking van de SS-881 Max Inline-Safe (3) en verbind de (1) SS-881 Max Inline-Safe bovenaan de adapter (4) met het watertoevoerpunt (2) en de onderkant van de SS-881 Max Inline-Safe (5) met de doucheslang (1). Om de correcte richting van de waterdoorvoer door de filter te garanderen, mag enkel de bovenkant met de adapter (4) en de terugslagklep aan de watertoevoer gekoppeld worden.

Hoe de filter vervangen?
 1-3 Verwijder (1) de SS-881 Max Inline-Safe (3) van de doucheslang (1) en het watertoevoerpunt (2).
 1-4 Draai (1) het bovenste gedeelte van de filterhuis (7) los van het onderste gedeelte (8).
 1-5 Verwijder de verpakking van de SS-3 vervangingsfilter (6). Neem de gebruikte filter uit het filterhuis (8) en plaats de nieuwe SS-3 vervangingsfilter in het onderste gedeelte van het filterhuis (8). Schroef het onderste (8) en bovenste gedeelte (7) van het filterhuis aan elkaar. Koppel (1) de SS-881 Max Inline-Safe (3) aan de doucheslang (1) en aan het watertoevoerpunt (2). Gooi de gebruikte filter weg in de verpakking van de nieuwe filter.

Stuklijst

Item No.	mschrijving	Aantal
1	Doucheslang	1
2	Watertoevoerpunt	1
3	SS-881 Max Inline-Safe	1
4	Bovenste (vrouwelijk-naar-vrouwelijk) adapter	1
5	Onderkant van de SS-881 Max Inline-Safe	1
6	SS-3 vervangingsfilter	1
7	Bovenste gedeelte van het filterhuis	1
8	Onderste gedeelte van het filterhuis	1