

Produit de [www.safewaterproducts.com](http://www.safewaterproducts.com)  
 Manuel pour l'installation du SS-882 Max Inline-Safe et pour le changement du filtre

Comment installer le SS-882 Max Inline-Safe?  
 1-1 Déconnectez le pommeau de douche existante (2) du bras de douche (1).  
 1-2 Retirez le SS-882 Max Inline-Safe de son emballage et connectez-le au bras de douche (1). Connectez le pommeau de douche existante (2) au SS-882 Max Inline-Safe (ne connectez le pommeau de douche existante que s'il a été complètement stérilisé). Si la position n'est pas correcte, utilisez l'adaptateur femelle-mâle (3) inclus.

Comment changer le filtre?  
 1-3 Dévissez la cassette du filtre (4) de la partie supérieure du SS-882 Max Inline-Safe (6). Retirez de filtre usagé de la cassette du filtre.  
 1-4 Prenez le nouveau filtre de remplacement SS-3 de l'emballage. Mettez le nouveau filtre de remplacement SS-3 dans la partie supérieure du SS-882 Max Inline-Safe (6). Vissez la cassette du filtre (4) à la partie supérieure (6). Disposez du filtre utilisé en utilisant l'emballage du nouveau filtre.

Nomenclature

Item No.	Description	Nombre
1	Bras du douche	1
2	Pommeau de douche	1
3	Adaptateur femelle-mâle	1
4	Cassette du filtre	1
5	SS-3 filtre de remplacement	1
6	Partie supérieure du SS-882 Max Inline-Safe	1

Produkt von [www.safewaterproducts.com](http://www.safewaterproducts.com)  
 Anleitung zur Installation des SS-882 Max Inline-Safe und zur Auswechslung des Filters

Wie installieren Sie den SS-882 Max Inline-Safe?  
 1-1 Entfernen Sie den vorhandenen Duschkopf (2) vom Duscharm (1).  
 1-2 Nehmen Sie den SS-882 Max Inline-Safe aus der Verpackung und schließen Sie ihn an den Duscharm (1) an. Schließen Sie den vorhandenen Duschkopf (2) an den SS-882 Max Inline-Safe an (schließen Sie den vorhandenen Duschkopf nur an, wenn er gründlich sterilisiert wurde). Wenn der Anschluß nicht korrekt ist, verwenden Sie den mitgelieferten weiblichen zu männlichen Adapter (3).

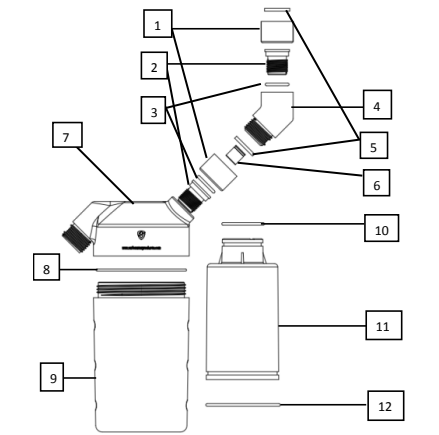
Wie wechseln Sie den Filter?  
 1-3 Entfernen Sie das Filtergehäuse (4) vom Hauptgehäuse (6) des SS-882 Max Inline-Safe, indem Sie ihn gegen den Uhrzeigersinn drehen. Entfernen Sie den gebrauchten Filter vom Filtergehäuse (4).  
 1-4 Nehmen Sie den SS-3 Ersatzfilter (5) aus der Verpackung. Setzen Sie den neuen SS-3 Ersatzfilter (5) in das Hauptgehäuse (6) ein. Verbinden Sie das Filtergehäuse (4) mit dem Hauptgehäuse (6), indem Sie es im Uhrzeigersinn drehen. Entsorgen Sie den gebrauchten Filter in der Verpackung des Ersatzfilters.

Stückliste

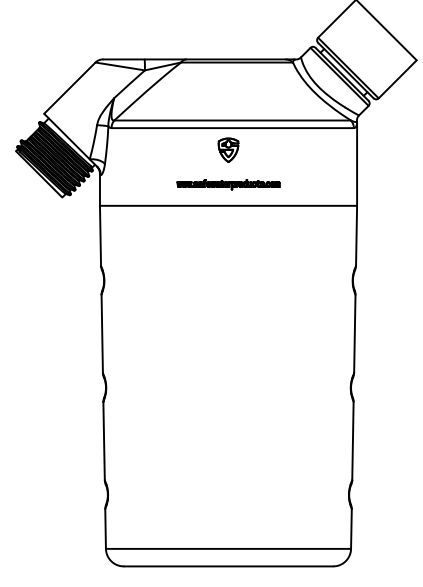
Position	Beschreibung	Menge
1	Duscharm	1
2	Duschkopf	1
3	Weiblich/männlicher Adapter	1
4	Filtergehäuse	1
5	SS-3 Ersatzfilter	1
6	Hauptgehäuse	1

Spare Parts List

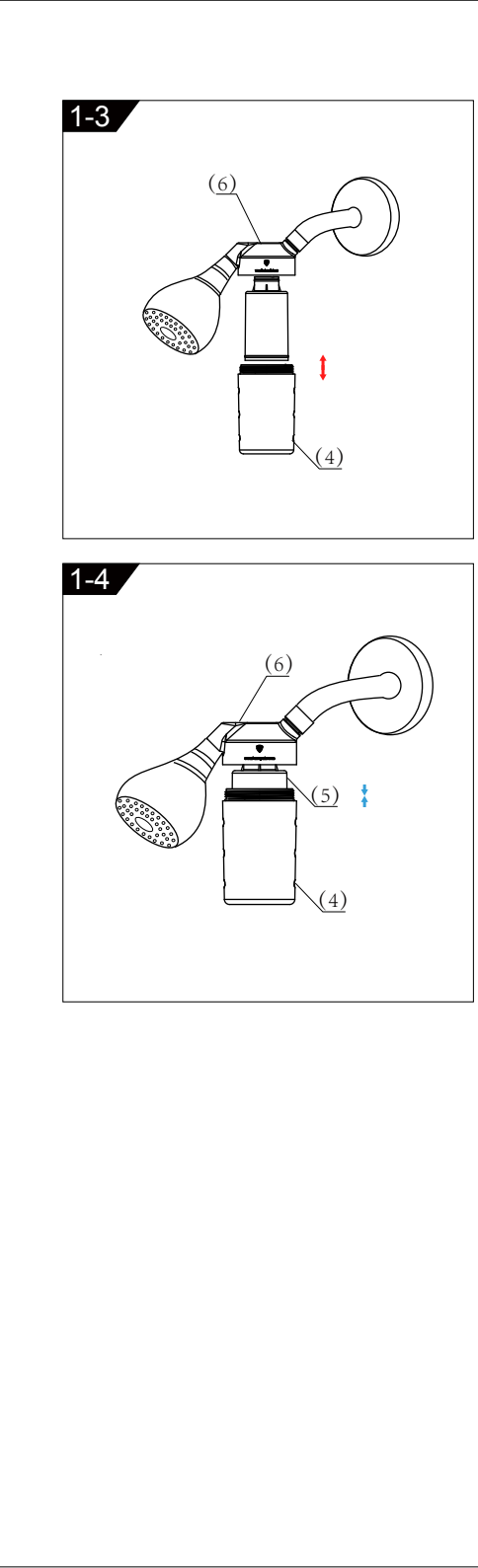
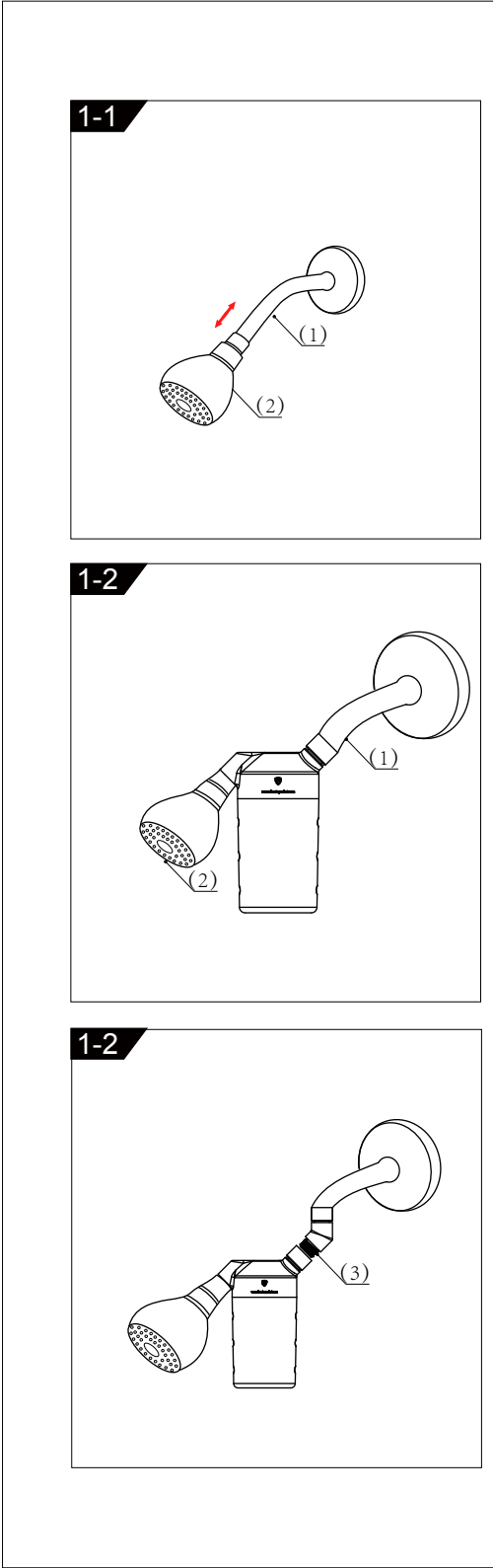
1	1049999000104 G1/2 Connector
2	1049999000103 Brass Valve Holder
3	1030109000041 Connector O-Ring
4	1050473820003 Adapter
5	1030109000015 Flat Rubber
6	1060299000027 One Way Valve
7	1050473820004 Main Body
8	1030109000035 Main Body O-Ring
9	1050473820005 Filter Housing
10	1030109000036 SS-3 Inlet O-ring
11	3040255300001 SS-3 Filter
12	1030109000037 SS-3 Outlet O-ring



SS-882 Max Inline-Safe®



Safe Water Products Limited  
 Email: [cl@safewaterproducts.com](mailto:cl@safewaterproducts.com)  
 Homepage: [www.safewaterproducts.com](http://www.safewaterproducts.com)  
 Disclaimer: The information and data contained in this document are based on our general experience and are believed to be correct. They are given in good faith and are intended to provide a guideline for the selection and use of our products. Since the conditions under which our products may be used are beyond our control, this information does not imply any guarantee of final product performance and we cannot accept any liability with respect to the use of our products. The quality of our products is guaranteed under our conditions of sales.



Product of [www.safewaterproducts.com](http://www.safewaterproducts.com)  
 Manual for installing the SS-882 Max Inline-Safe and changing the filter.

How to install the SS-882 Max Inline-Safe?  
 1-1 Disconnect the existing shower head (2) from the shower arm (1).  
 1-2 Remove the SS-882 Max Inline-Safe from the packaging and connect it to the shower arm (1). Connect the existing shower head (2) to SS-882 Max Inline-Safe (only connect the existing shower head if it has been thoroughly sterilized). If the position is not correct, use the female to male adapter (3) included.

How to change the filter?  
 1-3 Remove the filter housing (4) from the main body (6) of the SS-882 Max Inline-Safe by turning it anti-clockwise. Remove the used filter from the filter housing (4).  
 1-4 Remove the new SS-3 replacement filter (5) from the packaging. Place the new SS-3 replacement filter (5) into the main body (6). Connect the filter housing (4) to the main body (6) by turning it clockwise. Dispose of the used filter using the new filter bag.

Bill of Material

Item No.	Description	Qty.
1	Shower arm	1
2	Shower head	1
3	Female to male adapter	1
4	Filter housing	1
5	SS-3 replacement filter	1
6	Main body	1

Product van [www.safewaterproducts.com](http://www.safewaterproducts.com)  
 Gebruiksaanwijzing voor de installatie van de SS-882 Max Inline-Safe en de vervanging van de filter

Hoe de SS-882 Max Inline-Safe installeren?  
 1-1 Verwijder de bestaande douchekop (2) van de doucheslang (1).  
 1-2 Verwijder de verpakking van de SS-882 Max Inline-Safe. Koppel de SS-882 Max Inline-Safe aan de doucheslang (1). Koppel de bestaande douchekop (2) aan de SS-882 Max Inline-Safe (enkel nadat deze grondig werd gesteriliseerd). Indien de positie niet correct is, gebruik de bijgevoegde vrouwelijk naar mannelijke adapter (3).

Hoe de filter vervangen?  
 1-3 Verwijder de filterbehuizing (4) van het bovenste gedeelte (6) van de SS-882 Max Inline-Safe door in tegenwijzerzin te draaien. Verwijder de gebruikte filter uit de filterbehuizing (4).  
 1-4 Verwijder de verpakking van de SS-3 vervangingsfilter. Plaats de nieuwe SS-3 vervangingsfilter in het bovenste gedeelte van de SS-882 Max Inline-Safe (6). Draai in wijzerzin de filterbehuizing (4) op het bovenste gedeelte van de SS-882 Max Inline-Safe (6). Gooi de gebruikte filter weg in de verpakking van de nieuwe filter.

Stuklijst

Item No.	Beschrijving	Aantal
1	Doucheslang	1
2	Douchekop	1
3	Vrouwelijk naar mannelijke adapter	1
4	Filterbehuizing	1
5	SS-3 vervangingsfilter	1
6	Bovenste gedeelte van de SS-882 Max Inline-Safe	1