

Produit de www.safewaterproducts.com[®]
Manuel pour le changement du filtre

Comment changer le filtre ?

1-3 Déconnectez le SS-887 Kitchen-Safe du flexible (1). Dévissez la cassette du filtre (2) du mélangeur d'eau du SS-887 Kitchen-Safe (3).

1-4 Retirez l'emballage du filtre de remplacement SS-2 Plus K.S. (4). Prenez le filtre utilisé de la cassette du filtre (2). Poussez le nouveau filtre de remplacement SS-2 Plus K.S. (4) dans le mélangeur d'eau du SS-887 Kitchen-Safe (3). Vissez la cassette du filtre (2) au mélangeur d'eau du SS-887 Kitchen-Safe (3). Connectez le SS-887 Kitchen-Safe au flexible (1). Disposez du filtre utilisé en utilisant l'emballage du nouveau filtre.

Nomenclature

Item N°	Description	Nombre
1	Flexible du douche	1
2	Cassette du filtre/SS-2 plus filtre de remplacement	1
3	Partie supérieure du pommeau de douche	1

Produkt von www.safewaterproducts.com[®]
Anleitung zur Auswechslung des Filters

Wie den Filter auswechseln?

1-3 Nehmen Sie den SS-887 Kitchen-Safe vom flexiblen Schlauch (1) ab. Entfernen Sie das Filtergehäuse (2) vom Hauptgehäuse (3) des SS-887 Kitchen-Safes, indem Sie es entgegen den Uhrzeigersinn drehen.

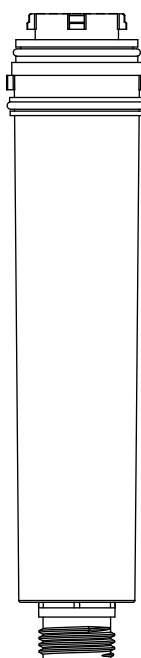
1-4 Nehmen Sie den SS-2 Plus K.S. Ersatzfilter aus der Verpackung. Nehmen Sie den gebrauchten Filter aus dem Filtergehäuse (2). Setzen Sie den SS-2 Plus K.S. Ersatzfilter (4) in das Hauptgehäuse (3) ein. Verbinden Sie das Filtergehäuse (2) mit dem Hauptgehäuse (3), indem Sie es im Uhrzeigersinn drehen. Befestigen Sie den SS-887 Kitchen-Safe am flexiblen Schlauch (1). Entsorgen Sie den gebrauchten Filter in der Verpackung des Ersatzfilters.

Stückliste

Teile Nr.	Beschreibung	Anz.
1	Flexibler Schlauch	1
2	Filtergehäuse/SS-2 plus Ersatzfilter	1
3	Duschkopf	1

 **SAFE WATER**
PRODUCTS
www.safewaterproducts.com

SS-2 PLUS K.S.[®]



Safe Water Products Limited

Email: cb@safewaterproducts.com

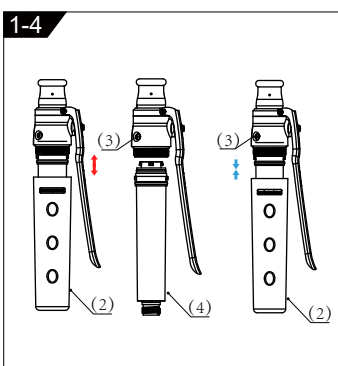
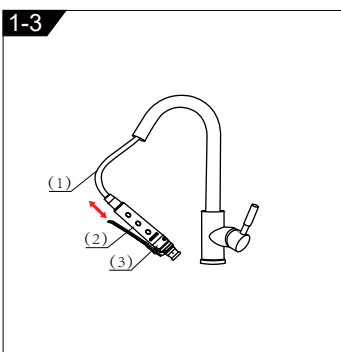
Homepage: www.safewaterproducts.com

Disclaimer: The information and data contained in this document are based on our general experience and are believed to be correct. They are given in good faith and are intended to provide a guideline for the selection and use of our products. Since the conditions under which our products may be used are beyond our control, this information does not imply any guarantee of final product performance and we cannot accept any liability with respect to the use of our products.

The quality of our products is guaranteed under our conditions of sales.

3

封面



Product of www.safewaterproducts.com[®]
Manual for changing the filter.

How to change the filter?

1-3 Disconnect the SS-887 Kitchen-Safe from the flexible hose (1). Remove the filter housing (2) from the main body of the SS-887 Kitchen-Safe (3) by turning it anti-clockwise.

1-4 Take the SS-2 Plus K.S. replacement filter out of the packaging. Remove the used filter from the filter housing (2). Place the SS-2 Plus K.S. replacement filter (4) in the main body (3). Connect the filter housing (2) to the main body (3) by turning it clockwise. Attach the SS-887 Kitchen-Safe to the flexible shower hose (1). Dispose of the used filter using the new filter bag.

Bill of Material

Item N°	Description	Qty.
1	Flexible hose	1
2	Filter housing	1
3	SS-887 Kitchen-Safe	1
4	SS-2 Plus K.S. replacement filter	1

Product van www.safewaterproducts.com[®]
Gebruiksaanwijzing voor de vervanging van de filter

Hoe de filter vervangen?

1-3 Verwijder de SS-887 Kitchen-Safe van de flexibele slang (1). Verwijder de filterbehuizing (2) van de sproeikop van de SS-887 Kitchen-Safe (3) door in tegenwijzerzin te draaien.

1-4 Verwijder de verpakking van de SS-2 Plus K.S. vervangingsfilter. Verwijder de gebruikte filter uit de filterbehuizing (2). Plaats de SS-2 Plus K.S. vervangingsfilter (4) in de sproeikop van de SS-887 Kitchen-Safe (3). Draai de filterbehuizing (2) aan de sproeikop door in wijzerzin te draaien tot deze goed vastzit. Koppel de SS-887 Kitchen-Safe aan de flexibele slang (1). Gooi de gebruikte filter weg in de verpakking van de nieuwe filter.

Stuklijst

Item N°	Omschrijving	Aantal
1	Doucheslang	1
2	Filterbehuizing/SS-2plus vervangingsfilter	1
3	Bovenste gedeelte douchekop	1

1

2