



Produit de www.safewaterproducts.com[®]
Manuel pour le changement du filtre

Comment changer le filtre ?
Remplacement du filtre du SS-886 Plus Shower-Safe.

- 1-1 Déconnectez le pommeau de douche SS-886 Plus Shower-Safe du flexible (1). Dévissez la cassette du filtre (2) de la partie supérieure du pommeau de douche (3).
1-2 Retirez l'emballage du filtre de remplacement SS-2 Plus. Prenez le filtre utilisé de la cassette du filtre (3). Mettez le nouveau filtre de remplacement SS-2 Plus (4) dans la cassette du filtre (2). Connectez la cassette du filtre (2) à la partie supérieure du pommeau de douche (3). Connectez le SS-886 Plus Shower-Safe au flexible (1). Disposez du filtre utilisé en utilisant l'emballage du nouveau filtre.

Nomenclature

Item No.	Description	Nombre
1	Flexible du douche	1
2	Cassette du filtre	1
3	Partie supérieure du pommeau de douche	1
4	SS-2 Plus filtre de remplacement	1

Remplacement du filtre du SS-883 Plus Inline-Safe

- 1-3 Déconnectez le SS-883 Plus Inline-Safe (3) du flexible (1) et du mélangeur d'eau (2).
1-4 Dévissez l'adaptateur supérieur (4) et l'adaptateur inférieur (5) de la cassette du filtre (7) et mettez-les de côté. Assurez-vous de ne pas jeter les adaptateurs.
1-5 Retirez l'emballage du filtre de remplacement SS-2 Plus (6). Retirez le filtre utilisé de la cassette du filtre (7). Mettez le filtre de remplacement SS-2 Plus (6) dans la cassette du filtre (7). Fixez les adaptateurs (4 et 5) à la cassette du filtre (7). Connectez le SS-883 Plus Inline-Safe (3) au flexible (1) et au mélangeur d'eau (2). Disposez du filtre utilisé en utilisant l'emballage du nouveau filtre.

Nomenclature

Item No.	Description	Nombre
1	Flexible du douche	1
2	Mélangeur d'eau/point d'eau entrante	1
3	SS-883 Plus Inline-Safe	1
4	Adaptateur supérieur (femelle/femelle)	1
5	Adaptateur inférieur (masculin/masculin)	1
6	SS-2 Plus filtre de remplacement	1
7	Cassette du filtre	1

5



Produkt von www.safewaterproducts.com[®]
Anleitung zur Auswechslung des Filters

Wie wechseln Sie den Filter aus?
Auswechslung des Filters des SS-886 Plus Shower-Safe.

- 1-1 Entfernen Sie den SS-886 Plus Shower-Safe vom flexiblen Schlauch (1). Schrauben Sie das Filtergehäuse (2) vom Hauptgehäuse des SS-886 Plus Shower-Safes (3) ab, indem Sie es entgegen den Uhrzeigersinn drehen.
1-2 Nehmen Sie den SS-2 Plus Ersatzfilter (4) aus der Verpackung. Nehmen Sie den gebrauchten Filter aus dem Filtergehäuse (2) heraus. Setzen Sie den Ersatzfilter SS-2 Plus (4) in das Filtergehäuse (2) ein. Verbinden Sie das Filtergehäuse (2) mit dem Hauptgehäuse (3), indem Sie es im Uhrzeigersinn drehen. Befestigen Sie den flexiblen Schlauch (1). Entsorgen Sie den gebrauchten Filter in der Verpackung des Ersatzfilters.

Stückliste

Position	Beschreibung	Menge
1	Flexibler Schlauch	1
2	Filtergehäuse	1
3	Duschkopf	1
4	Ersatzfilter SS-2 Plus	1

Auswechslung des Filters des SS-883 Plus Inline-Safe

- 1-3 Entfernen Sie den SS-883 Plus Inline-Safe (3) vom Wasserhahn (2) und vom flexiblen Schlauch (1).
1-4 Schrauben Sie den oberen Adapter (4) und den unteren Adapter (5) vom Filtergehäuse (7) ab. Bewahren Sie beide Adapter auf.
1-5 Nehmen den SS-2 Plus Ersatzfilter (6) aus der Verpackung. Nehmen Sie den gebrauchten Filter aus dem Filtergehäuse (7) heraus. Setzen Sie den SS-2 Plus Ersatzfilter (6) in das Filtergehäuse (7) ein. Schrauben Sie die aufbewahrten Adapter (4) und (5) an das Filtergehäuse (7). Befestigen Sie den SS-883 Plus Inline-Safe (3) am flexiblen Schlauch (1) und am Wasserhahn (2). Entsorgen Sie den gebrauchten Filter in der Verpackung des Ersatzfilters.

Stückliste

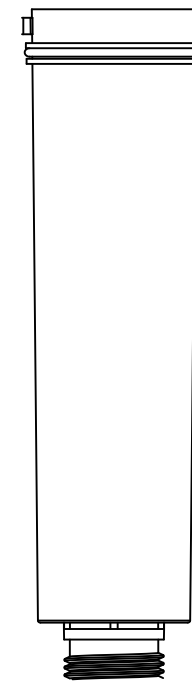
Position	Beschreibung	Menge
1	Flexibler Schlauch	1
2	Wasserhahn/eingehender Wasserzfluss	1
3	SS-883 Plus Inline-Safe	1
4	Oberer Adapter (mit Innengewinde, weiblich-weiblich)	1
5	Unterer Adapter (mit Aussengewinde, männlich-männlich)	1
6	SS-2 Plus Ersatzfilter	1
7	Filtergehäuse	1

6

7

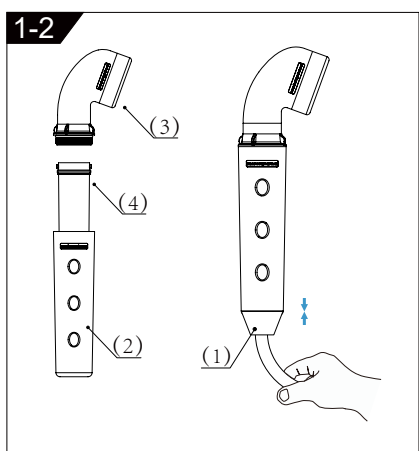
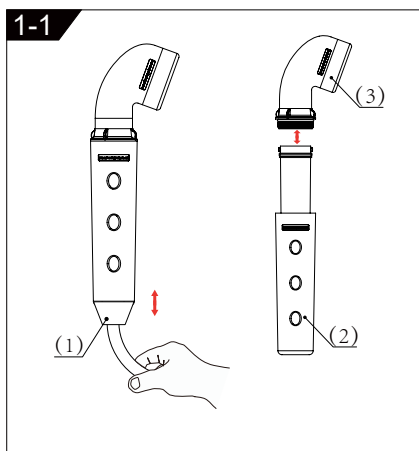


SS-2 Plus Replacement Filter[®]

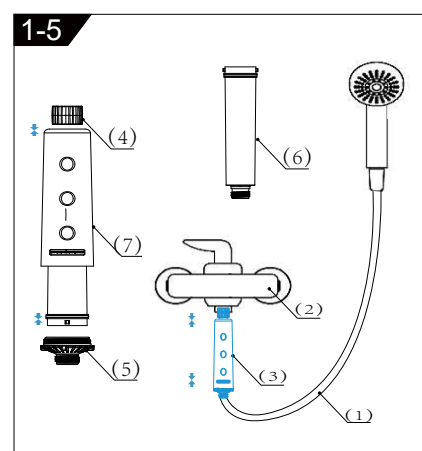
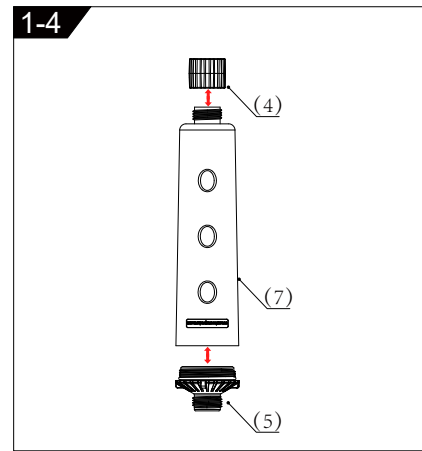
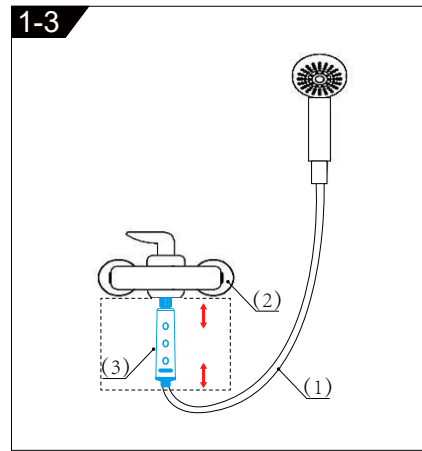


Safe Water Products Limited
Email: cb@safewaterproducts.com
Homepage: www.safewaterproducts.com
Disclaimer: The information and data contained in this document are based on our general experience and are believed to be correct. They are given in good faith and are intended to provide a guideline for the selection and use of our products. Since the conditions under which our products may be used are beyond our control, this information does not imply any guarantee of final product performance and we cannot accept any liability with respect to the use of our products. The quality of our products is guaranteed under our conditions of sales.

封面



1



2



Product of www.safewaterproducts.com[®]
Manual for changing the filter.

How to change the filter?
Filter change of the SS-886 Plus Shower-Safe

- 1-1 Disconnect SS-886 Plus Shower-Safe from the flexible shower hose (1). Unscrew the filter housing (2) from the main body of SS-886 Plus Shower-Safe (3) by turning it anti-clockwise.
1-2 Remove the SS-2 Plus replacement filter (4) from the packaging. Remove the used filter from the filter housing (2). Place the SS-2 Plus replacement filter (4) in the filter housing (2). Connect the filter housing (2) to the main body (3) by turning clockwise. Attach the flexible hose (1). Dispose of the used filter using the new filter bag.

Bill of Material

Item No.	Description	Qty.
1	Flexible hose	1
2	Filter housing	1
3	Main body	1
4	SS-2 Plus filter replacement	1

Filter change of the SS-883 Plus Inline-Safe

- 1-3 Disconnect the SS-883 Plus Inline-Safe (3) from the water mixer (2) and the flexible hose (1).
1-4 Unscrew the top (4) and bottom (5) adapters from the filter housing (7). Make sure to retain the adapters.
1-5 Remove the SS-2 Plus replacement filter (6) from the packaging. Remove the used filter from the filter housing (7). Place the SS-2 Plus replacement filter (6) into the filter housing (7). Connect the retained adapters (4 and 5) to the filter housing (7). Connect the SS-883 Plus Inline-Safe (3) to the flexible hose (1) and the water mixer (2). Dispose of the used filter using the new filter bag.

Bill of Material

Item No.	Description	Qty.
1	Flexible hose	1
2	Water mixer	1
3	SS-883 Plus Inline-Safe	1
4	Top or female to female adapter	1
5	Bottom or male to male adapter	1
6	SS-2 Plus replacement filter	1
7	Filter housing	1

3



Product van www.safewaterproducts.com[®]
Gebruiksaanwijzing voor de vervanging van de filter.

Hoe de filter vervangen?
Vervanging van de filter van de SS-886 Plus Shower-Safe

- 1-1 Verwijder de SS-886 Plus Shower-Safe van de doucheslang (1). Schroef de filterbehuizing (2) van het bovenste gedeelte van de SS-886 Plus Shower-Safe (3).
1-2 Verwijder de verpakking van de nieuwe SS-2 Plus vervangingsfilter (4). Verwijder de gebruikte filter uit de filterbehuizing (2). Plaats de nieuwe SS-2 Plus vervangingsfilter (4) in de filterbehuizing (2). Koppel de filterbehuizing (2) aan het bovenste gedeelte van de SS-886 Plus Shower-Safe doucheslang (3). Koppel de doucheslang aan de SS-886 Plus Shower-Safe. Gooi de gebruikte filter weg in de verpakking van de nieuwe filter.

Stuklijst

Item No.	Omschrijving	Aantal
1	Doucheslang	1
2	Filterbehuizing	1
3	Bovenste gedeelte van de SS-886 Plus Shower-Safe	1
4	SS-2 Plus vervangingsfilter	1

Vervanging van de filter van de SS-883 Plus Inline-Safe

- 1-3 Verwijder de SS-883 Plus Inline-Safe (3) van de doucheslang (1) en het watertoevoerpunt (2).
1-4 Verwijder de bovenste (4) en onderste (5) adapter en bewaar deze zorgvuldig.
1-5 Verwijder de verpakking van de SS-2 Plus vervangingsfilter (6). Neem de gebruikte filter uit de filterbehuizing (7). Plaats de SS-2 Plus vervangingsfilter (6) in de filterbehuizing (7). Schroef de bewaarde adapters (4 en 5) aan de filterbehuizing (7). Koppel de SS-883 Plus Inline-Safe (3) aan de doucheslang (1) en aan het watertoevoerpunt (2). Gooi de gebruikte filter weg in de verpakking van de nieuwe filter.

Stuklijst

Item No.	Omschrijving	Aantal
1	Doucheslang	1
2	Watertoevoerpunt	1
3	SS-883 Plus Inline-Safe	1
4	Bovenste (vrouwelijk-naar-vrouwelijk) adapter	1
5	Onderste (mannelijk-naar-mannelijk) adapter	1
6	SS-2 Plus vervangingsfilter	1
7	Filterbehuizing	1

4