

Produit de [www.safewaterproducts.com](http://www.safewaterproducts.com)<sup>®</sup>  
 Manuel pour l'installation du pommeau de douche SS-886 Plus Shower-Safe et pour le changement du filtre

Comment installer le pommeau de douche SS-886 Plus Shower-Safe  
 1-1 Déconnectez (1) le pommeau de douche existant du flexible (1).  
 1-2 Retirez l'emballage du pommeau de douche SS-886 Plus Shower-Safe et connectez (2) le au flexible (1).

Comment changer le filtre ?

1-3 Déconnectez (1) le pommeau de douche SS-886 Plus Shower-Safe du flexible (1). Dévissez (1) la cassette du filtre (2) de la partie supérieure du pommeau de douche (3).  
 1-4 Retirez l'emballage du nouveau SS-2 Plus filtre de remplacement (4). Prenez le filtre utilisé de la cassette du filtre (2). Mettez le SS-2 Plus filtre de remplacement (4) dans la cassette du filtre (2). Vissez la cassette du filtre (2) à la partie supérieure du pommeau de douche (3). Connectez (2) le flexible (1) avec le pommeau de douche. Disposez de l'ancien filtre en utilisant l'emballage du nouveau filtre.

Nomenclature

Item No.	Description	Nombre
1	Flexible du douche	1
2	Cassette du filtre	1
3	Partie supérieure du pommeau de douche	1
4	SS-2 Plus filtre de remplacement	1

Produkt von [www.safewaterproducts.com](http://www.safewaterproducts.com)<sup>®</sup>  
 Anleitung zur Installation des SS-886 Plus Shower-Safe und zur Auswechslung des Filters

Wie installieren Sie den SS-886 Plus Shower-Safe?

1-1 Entfernen (1) Sie den vorhandenen Duschkopf vom flexiblen Schlauch (1).  
 1-2 Nehmen Sie den SS-886 Plus Shower-Safe aus der Verpackung und schließen (2) Sie ihn an den flexiblen Schlauch (1) an.

Wie wechseln Sie den Filter aus?

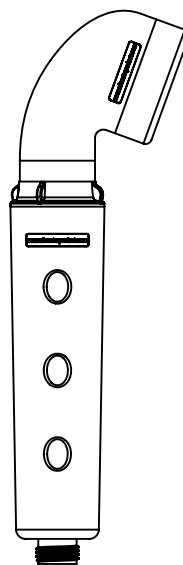
1-3 Entfernen (1) Sie den SS-886 Plus Shower-Safe vom flexiblen Schlauch (1). Schrauben (1) Sie das Filtergehäuse (2) vom Hauptgehäuse des SS-886 Plus Shower-Safes (3) ab, indem Sie es entgegen den Uhrzeigersinn drehen.  
 1-4 Nehmen Sie den SS-2 Plus Ersatzfilter (4) aus der Verpackung. Nehmen Sie den gebrauchten Filter aus dem Filtergehäuse (2) heraus. Setzen Sie den Ersatzfilter SS-2 Plus (4) in das Filtergehäuse (2) ein. Schrauben Sie das Filtergehäuse (2) an das Hauptgehäuse (3) an, indem Sie es im Uhrzeigersinn drehen. Schließen (2) Sie den flexiblen Schlauch (1) an. Entsorgen Sie den gebrauchten Filter in der Verpackung des Ersatzfilters.

Stückliste

Position	Bezeichnung	Menge
1	Flexibler Schlauch	1
2	Filtergehäuse	1
3	Duschkopf	1
4	SS-2 Plus Ersatzfilter	1



SS-886 Plus Shower-Safe<sup>®</sup>



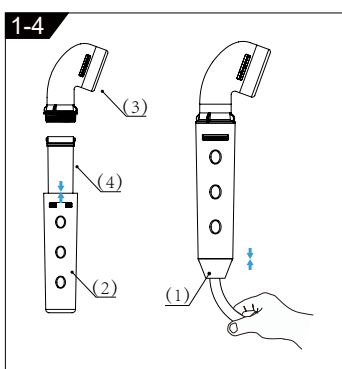
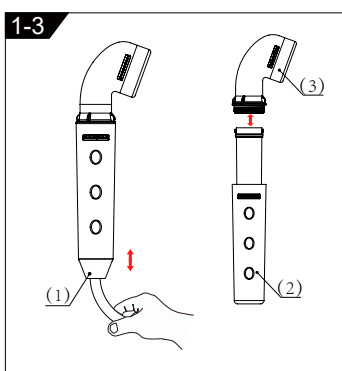
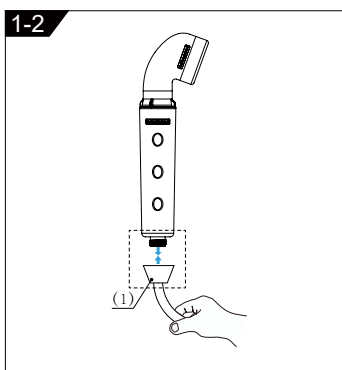
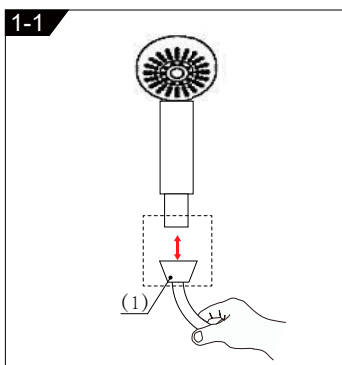
Safe Water Products Limited  
 Email: [cb@safewaterproducts.com](mailto:cb@safewaterproducts.com)

Homepage: [www.safewaterproducts.com](http://www.safewaterproducts.com)

Disclaimer: The information and data contained in this document are based on our general experience and are believed to be correct. They are given in good faith and are intended to provide a guideline for the selection and use of our products. Since the conditions under which our products may be used are beyond our control, this information does not imply any guarantee of final product performance and we cannot accept any liability with respect to the use of our products. The quality of our products is guaranteed under our conditions of sales.

3

封面



Product of [www.safewaterproducts.com](http://www.safewaterproducts.com)<sup>®</sup>  
 Manual for installing the SS-886 Plus Shower-Safe and for changing the filter

How to install the SS-886 Plus Shower-Safe?

1-1 Disconnect (1) the existing shower head from the flexible hose (1).  
 1-2 Remove the SS-886 Plus Shower-Safe from the packaging and connect (2) it to the flexible hose (1).

How to change the filter?

1-3 Disconnect (1) the SS-886 Plus Shower-Safe from the flexible hose (1). Remove the filter housing (2) from the main body of the SS-886 Plus Shower-Safe (3) by turning it anti-clockwise.  
 1-4 Remove the packaging from the SS-2 Plus replacement filter (4). Remove the used filter from the filter housing (2). Place the new SS-2 Plus replacement filter (4) in the filter housing (2). Connect the filter housing (2) to the main body (3) by turning it clockwise. Attach (2) the flexible shower hose (1). Dispose of the used filter using the new filter bag.

Bill of Material

Item No.	Description	Qty.
1	Flexible hose	1
2	Filter housing	1
3	Main body	1
4	SS-2 Plus filter replacement	1

Product van [www.safewaterproducts.com](http://www.safewaterproducts.com)<sup>®</sup>  
 Gebruiksaanwijzing voor de installatie van de SS-886 Plus Shower-Safe douchekop en de vervanging van de filter

Hoe de SS-886 Plus Shower-Safe douchekop installeren?

1-1 Verwijder (1) de bestaande douchekop van de doucheslang (1).  
 1-2 Verwijder de verpakking van de SS-886 Plus Shower-Safe douchekop en koppel (2) deze aan de doucheslang (1).

Hoe de filter vervangen?

1-3 Verwijder (1) de SS-886 Plus Shower-Safe douchekop van de doucheslang (1). Schroef (1) de filterbehuizing (2) van het bovenste gedeelte van de douchekop (3).  
 1-4 Verwijder de verpakking van de nieuwe SS-2 Plus vervangingsfilter (4). Neem de gebruikte filter uit de filterbehuizing (2). Plaats de SS-2 Plus vervangingsfilter (4) in de filterbehuizing (2). Schroef de filterbehuizing (2) op het bovenste gedeelte van de douchekop (3). Koppel (2) de doucheslang (1) aan de douchekop. Gooi de gebruikte filter weg in de verpakking van de nieuwe filter.

Stuklijst

Item N°	Omschrijving	Aantal
1	Doucheslang	1
2	Filterbehuizing	1
3	Bovenste gedeelte douchekop	1
4	SS-2 Plus vervangingsfilter	1

1

2